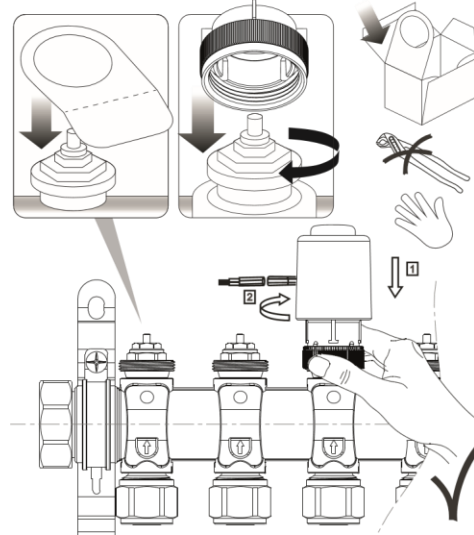




Assembly - Montering  
If the valve are not M30x1,5mm an adaptor has to be fitted  
Hvis ventilen ikke har M30x1,5 mm gevind, skal der anvendes en adapter  
Om inte ventilen har M30x1,5 mm gänga får man använda en adaptor

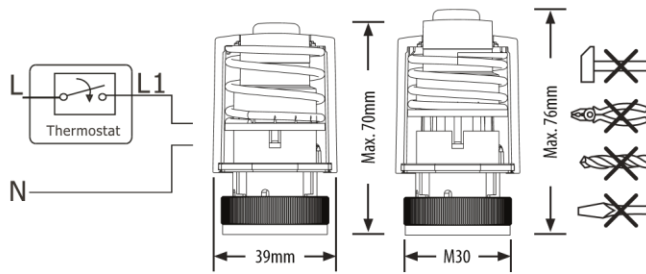


Room - Rum

Heating circuit - Varmekreds -  
Varmekrets

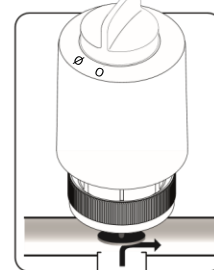


**Futura Telestat 230V** Max stroke - Maks vandring - 4mm

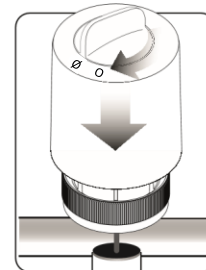


**NC - NORMALLY CLOSED**

Montering



Drift



**230V Version**  
V= 230V  
P= 2W  
IMAX= 200mA - 200mA  
IP54  
5-60 °C  
F= 100N+10%

**FUNCTION**

Function mode - Funktionsindstilling - Funktionsläge

